

6. Требования по транспортировке и хранению

Изделия транспортируются в штатной транспортной таре, любым видом транспорта, при условии защиты их от механических повреждений и непосредственного воздействия атмосферных осадков, при температуре от -45 до +45 °С и относительной влажности воздуха не более 98 % (для 25 °С).

Изделия в упаковке допускают хранение на стеллажах стопками не более 2 шт. в закрытых, сухих, отапливаемых помещениях, в условиях, исключающих воздействие на них влаги, нефтепродуктов и агрессивных сред, на расстоянии не менее одного метра от отопительных и нагревательных приборов.

7. Ресурсы, сроки службы и гарантии изготовителя

Гарантийный срок эксплуатации светильника составляет 60 мес. со дня продажи покупателю, но не более 66 мес. со дня выпуска предприятием - изготовителем.

При несоблюдении правил хранения и транспортирования организациями – посредниками, предприятие – изготовитель не несет ответственности перед конечными покупателями за сохранность и качество продукции. Вышедшие из строя светильники в период гарантийного срока подлежат ремонту силами предприятия-изготовителя, либо организации, осуществляющей комплексное обслуживание.

Гарантийному ремонту светильники не подлежат в следующих случаях:

- при наличии механических повреждений;
- при истечении гарантийного срока эксплуатации;
- при нарушении пломбирования ;
- при намеренном повреждении серийного номера изделия;
- при нарушении правил монтажа, эксплуатации, транспортировки и хранения;
- при отсутствии должным образом заполненного Паспорта светильника и невозможности другими способами установить дату его производства и реализации.



**Руководство по эксплуатации
светильника Pandora LED 835PN-240/4000**
ТУ3461-001-55684712-2012

Продукция под торговой маркой Pandora LED разработана и произведена в России, г. Калуга, по адресу ул. Железняка, 10, корпус 5.

Светильники Pandora LED отличаются наивысшими показателями энергоэффективности и передовыми техническими решениями, обеспечивающими такие эксплуатационные качества, как: высокая светоотдача; корректная цветопередача; отсутствие стробоскопического эффекта; устойчивость к вибрации; устойчивость к абразивному воздействию пыли; постоянный световой поток в течение всего срока эксплуатации (функция компенсации деградации светодиодов); широкий диапазон рабочих температур и многоступенчатая защита от перегрева светодиодных модулей и источника питания; работа в широком диапазоне питающего напряжения; устойчивость к броскам питающего напряжения.

В производстве использованы высококачественные электронные компоненты. Корпус светильника имеет антикоррозийное полимеросодержащее покрытие.

Производитель оставляет за собой право вносить в конструкцию и комплектацию изделия технические изменения и усовершенствования, не ухудшающие технические характеристики изделия, в любое время и без предварительного уведомления.

Актуальная контактная информация www.pandora-led.ru.

1. Назначение

Светодиодные светильники прожекторного типа Pandora LED 835PN-240/4000 (далее по тексту - "Светильник") предназначены для наружного и внутреннего освещения объектов, требующих концентрированного потока света. Светильник дистанционно управляется по протоколу PLC от локально установленного устройства Pandora Power line Server PLS-07E (PLC-сервер), которое поддерживает до 500 светильников, находящихся на длине линии электропитания до 1,5 км от сервера. Расстояние распространения сигнала может быть увеличено за счет программного назначения репитером наиболее удаленного от сервера доступного светильника. Владелец системы на основе PLC-сервера имеет возможность дистанционного управления группой светильников через сетевой сервис, получая статистику и задавая необходимые режимы работы, в том числе соблюдение суточного графика. При отключении по каким-либо причинам управляющего локального PLC-сервера, светильник отстает работать в последнем заданном режиме мощности.

2. Информация о соответствии продукции требованиям ТР ТС

Декларация о соответствии ЕАЭС № RU Д-РУ.АЛ16.В.80281 от 11.07.2017

3. Комплектность поставки

- Упаковка — 1 шт.
- Светильник — 1 шт.
- Руководство по эксплуатации — 1 шт.
- Паспорт — 1 шт.

Изготовитель: ООО «Завод Опытного Приборостроения», Россия, г. Калуга, ул. Кирова 20а
тел.: +7 (4842) 76-26-58/59, +7 (495) 981-34-78

Сайт: www.pandora-led.ru

e-mail: info@pandora-led.ru

ООО «Завод Опытного Приборостроения», в.21.02.22

4. Технические данные

| Параметр | Значение |
|--|--|
| Входное напряжение переменного тока, V | Однофазное, 155-286 |
| Частота входного переменного напряжения, Hz | 47-63 |
| Максимальная потребляемая мощность, W | 240 |
| Номинальная потребляемая мощность, W | 20-232 |
| Коэффициент мощности при максимальной нагрузке | 0,99 |
| Номинальный световой поток, lm | 2500-30160 |
| Коррелированная цветовая температура, K | 4000 |
| Световая отдача, lm/W | 130 |
| Индекс цветопередачи CRI | 70 |
| Типы КСС по ГОСТ Р 54350-2015 | Плоскости C0, C180 — К (концентрированная)  |
| Класс светораспределения по ГОСТ Р 54350-2015 | П, прямого света |
| Дистанционное управление | PLC Pandora LED |
| Суточное регулирование | нет |
| Пусковой ток, А | 12,5* |
| Защита от длительного (3600с) повышенного напряжения, V | 400 |
| Защита от кратковременных (8-20мс) импульсов напряжения, V | 2000 |
| Класс защиты от поражения электрическим током | I |
| Степень защиты от внешних воздействий | IP 65 |
| Вид климатического исполнения | УХЛ 1 по ГОСТ 15150 |
| Габаритные размеры, мм (Д × Ш × В) | 415 × 402 × 164 |
| Масса, не более, кг | 9,5 |

| | |
|--------------------------------|------------------|
| Диапазон рабочих температур | от -60 до +45 °С |
| Средняя наработка до отказа, ч | 50000 |

*Время с момента подачи напряжения сети до основного старта блока питания находится в интервале от 100 до 300мс, и у каждого экземпляра блока питания выбрано при производстве случайным образом. За счет этого обеспечивается уменьшение наложения пускового тока в сети при одновременном включении большого количества светильников. При расчетах статистически следует принимать величину 12,5А на один ИП при наличии в одной цепи менее 10 ИП, 10А на один ИП при 10-25 ИП, 7А на один ИП при числе ИП более 25.

5. Правила установки/монтажа и эксплуатации/обслуживания.

Для включения в электрическую сеть светильник оснащен группой клеммных соединителей Wago. Подключение светильника к электрической сети осуществляется за пределами корпуса в соответствие со схемой (рис.2), отдельное заземление корпуса при этом не требуется. Любые работы по установке, демонтажу и техническому обслуживанию светильников производить только при отключенном электропитании. Присоединение светильника к поврежденной электропроводке ЗАПРЕЩЕНО. Монтаж светильника должен производиться лицами, имеющими допуск на данный тип работ.

При установке требуется ИСКЛЮЧИТЬ возможность возникновения в процессе эксплуатации длительных помех распространению света.

При эксплуатации и техническом обслуживании необходимо соблюдать требования ГОСТ 12.3.019, «Правил технической эксплуатации электроустановок потребителей», «Правил техники безопасности при эксплуатации электроустановок потребителей». ЗАПРЕЩАЕТСЯ разбирать и ремонтировать светильник. В случае выхода из строя, светильник подлежит демонтажу и отправке поставщику для ремонта.

Штатной является установка светильника креплением вниз. Допускается установка скобы в любом другом положении с учетом надежности и безопасности крепления к несущей конструкции. Конструкция светильника позволяет вращать его на 180 градусов относительно закрепленной скобы. После установки угла поворота необходимо надежно затянуть фиксирующие болты.

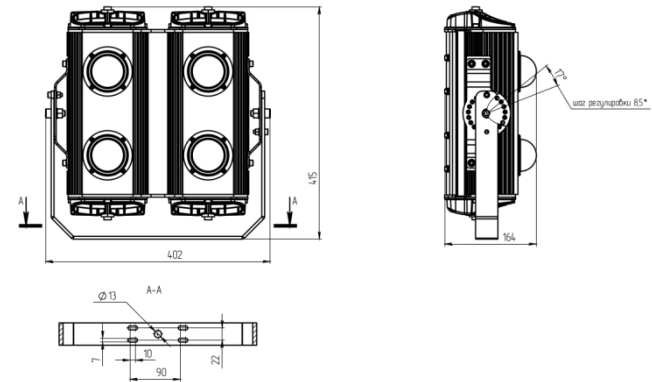


Рисунок 1. Габаритный чертеж

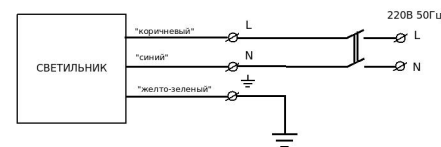
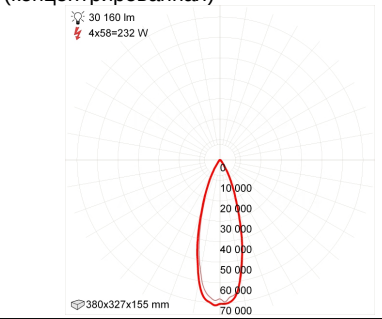


Рисунок 2. Электрическая схема подключения

**Паспорт
светильника Pandora LED 835PN-240/4000**

| Параметр | Значение |
|---|--|
| Входное напряжение переменного тока, V | Однофазное, 155-286 |
| Частота входного переменного напряжения, Hz | 47-63 |
| Максимальная потребляемая мощность, W | 240 |
| Номинальная потребляемая мощность, W | 20-232 |
| Коэффициент мощности при максимальной нагрузке | 0,99 |
| Номинальный световой поток, lm | 2500-30160 |
| Коррелированная цветовая температура, K | 4000 |
| Световая отдача, lm/W | 130 |
| Индекс цветопередачи CRI | 70 |
| Типы КСС по ГОСТ Р 54350-2015 | Плоскости C0, C180 — K (концентрированная)  |
| Класс светораспределения по ГОСТ Р 54350-2015 | П, прямого света |
| Дистанционное управление | PLC Pandora LED |
| Суточное регулирование | нет |
| Пусковой ток, A | 12,5* |
| Защита от длительного (3600с) повышенного напряжения, V | 400 |
| Защита от кратковременных (8-20мкс) импульсов напряжения, V | 2000 |
| Класс защиты от поражения электрическим током | I |
| Степень защиты от внешних воздействий | IP 65 |
| Вид климатического исполнения | УХЛ 1 по ГОСТ 15150 |
| Габаритные размеры, мм (Д × Ш × В) | 415 x 402 x 164 |

| | |
|--------------------------------|------------------|
| Масса, не более, кг | 9,5 |
| Диапазон рабочих температур | от -60 до +45 °С |
| Средняя наработка до отказа, ч | 50000 |

*Время с момента подачи напряжения сети до основного старта блока питания находится в интервале от 100 до 300мс, и у каждого экземпляра блока питания выбрано при производстве случайным образом. За счет этого обеспечивается уменьшение наложения пускового тока в сети при одновременном включении большого количества светильников. При расчетах статистически следует принимать величину 12,5А на один ИП при наличии в одной цепи менее 10 ИП, 10А на один ИП при 10-25 ИП, 7А на один ИП при числе ИП более 25.

Гарантийный срок эксплуатации светильника составляет 60 мес. со дня продажи покупателю, но не более 66 мес. со дня выпуска предприятием - изготовителем.

При несоблюдении правил хранения и транспортирования организациями – посредниками, предприятие – изготовитель не несет ответственности перед конечными покупателями за сохранность и качество продукции. Вышедшие из строя светильники в период гарантийного срока подлежат ремонту силами предприятия-изготовителя, либо организации, осуществляющей комплексное обслуживание.

Гарантийному ремонту светильники не подлежат в следующих случаях:

- при наличии механических повреждений;
- при истечении гарантийного срока эксплуатации;
- при нарушении пломбирования ;
- при намеренном повреждении серийного номера изделия;
- при нарушении правил монтажа, эксплуатации, транспортировки и хранения;
- при отсутствии должным образом заполненного Паспорта светильника и невозможности другими способами установить дату его производства и реализации.

Светодиодный светильник Pandora LED 835PN-240/4000 изготовлен и принят в соответствии с обязательными требованиями государственных стандартов, действующей технической документацией, соответствует техническим условиям ТУ3461-001-55684712-2012 и признан годным для эксплуатации.

Заводской номер _____

Дата выпуска _____ 20 ____ г.

ОТК : _____

Дата продажи _____ 20 ____ г.

штамп

Изготовитель: ООО «Завод Опытного Приборостроения», Россия, г. Калуга, ул. Кирова 20а
тел.: +7 (4842) 76-26-58/59, +7 (495) 981-34-78

Сайт: www.pandora-led.ru

e-mail: info@pandora-led.ru